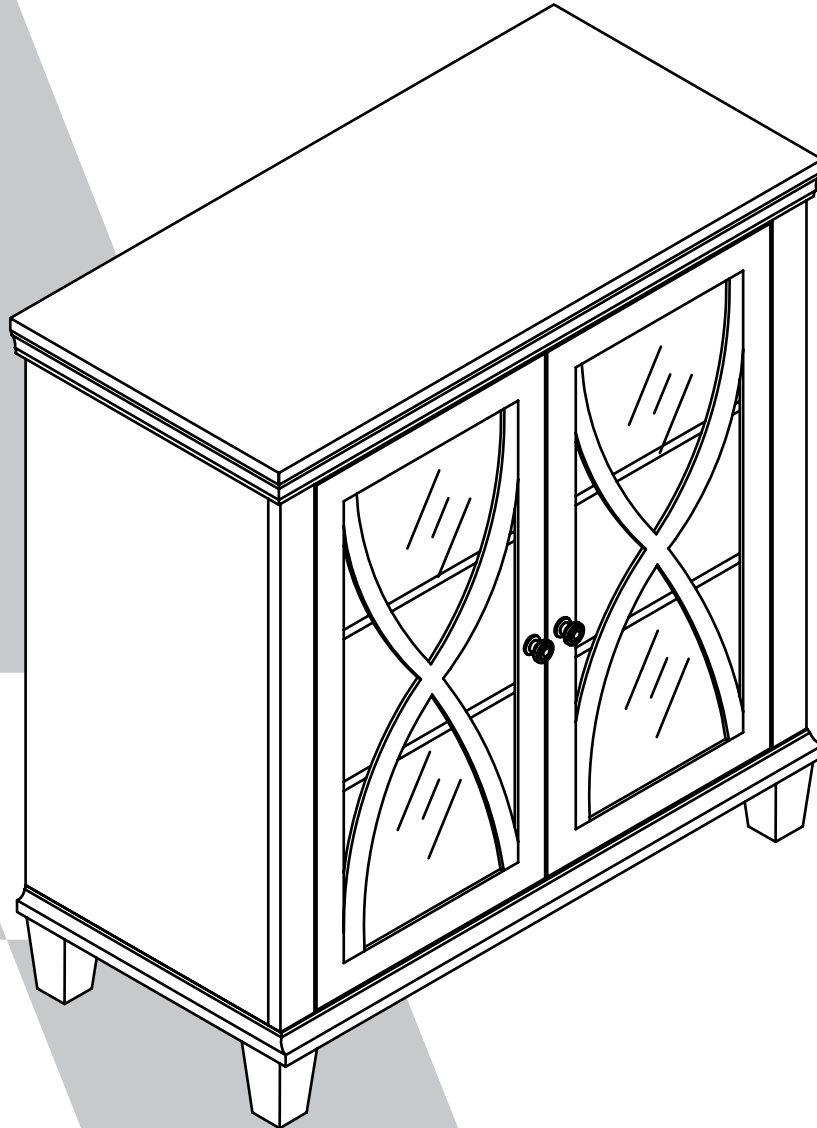


5042196COM Ellington Double Door Cabinet-Black

Ameriwood
HOME

Date of Purchase: ____/____/____
Lot Number:

B345042196COM00HSY



THIS INSTRUCTION BOOKLET CONTAINS **IMPORTANT** SAFETY INFORMATION. PLEASE READ AND KEEP FOR FUTURE REFERENCE.

Do Not Return This Product!

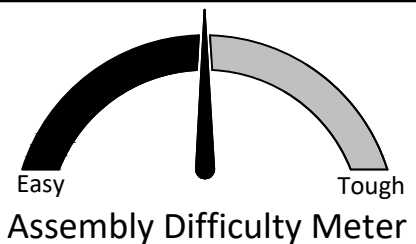
Contact our customer service team for help first. Call: 1-800-489-3351 (toll free)

Visit: www.ameriwoodhome.com



WARNING

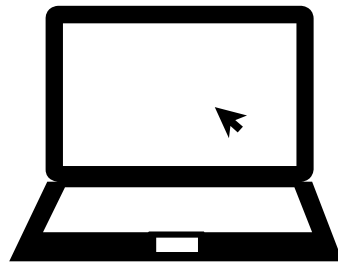
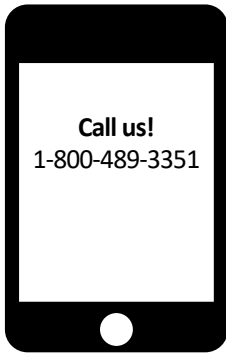
- Unit can tip over causing severe injury or death.
- Anchor unit to stud in wall (if instructed to)
- Do not allow children climb on unit
- Put heavy items on lower shelves or drawers



Follow Ameriwood Home



Do NOT return this product!
Contact our friendly customer service team first for help



Visit ameriwoodhome.com

Assembly Tips



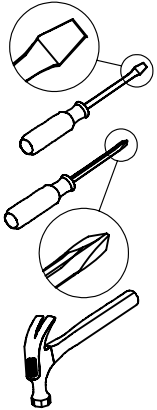
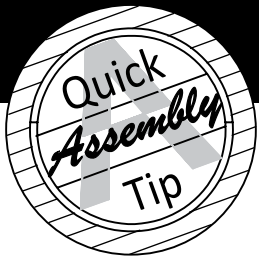
Helpful Hints

PEOPLE NEEDED FOR ASSEMBLY: **1-2**
ESTIMATED ASSEMBLY TIME: **1 HOUR**

- Open your item in the area you plan to keep it for less heavy lifting
- Identify, sort and count the parts before attempting assembly
- Compression dowels are tapped in with a hammer
- Slides are labeled with a R (right) and L (left) for proper placement
- Make sure to always face the point on the top of the Cam Lock towards the outer edge
- Use all the nails provided for the back panel and spread them out equally
- Back Panel must be used to make sure your unit is sturdy
- Do NOT use harsh chemicals or abrasive cleaners on this item
- Never push, pull, or drag your furniture



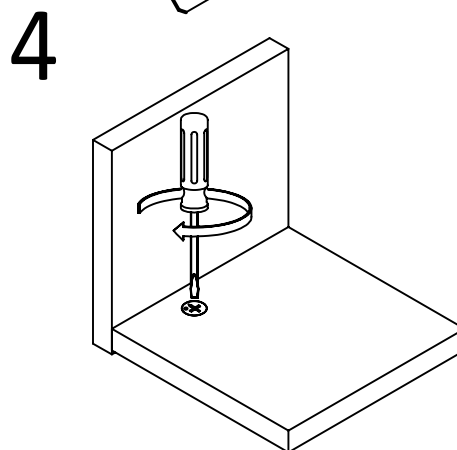
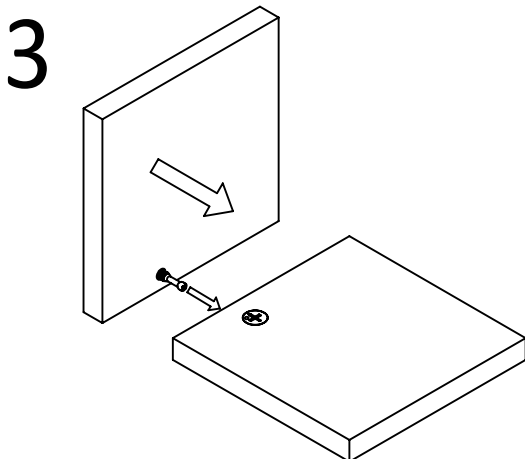
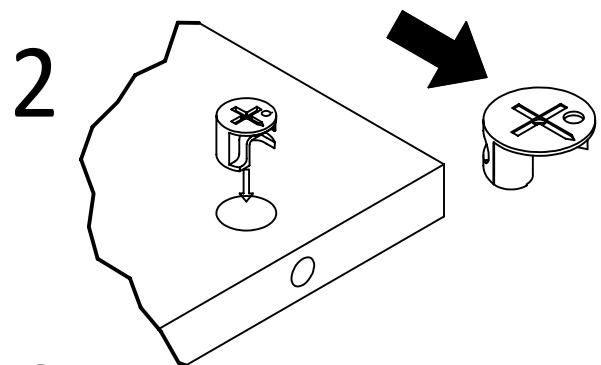
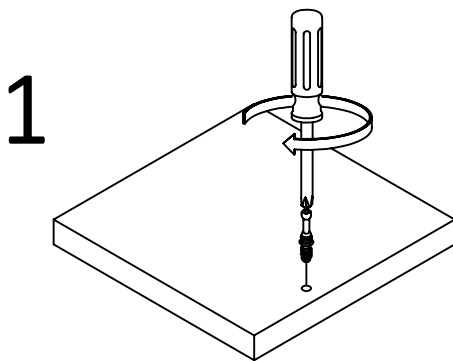
Before You Start



- ✓ Read through each step carefully and follow the proper order
- ✓ Separate and count all your parts and hardware
- ✓ Give yourself enough room for the assembly process
- ✓ Have the following tools: Flat Head Screwdriver, #2 Phillips Head Screwdriver and Hammer
- ✓ Caution: If using a power drill or power screwdriver for screwing, please be aware to slow down and stop when screw is tight. Failure to do so may result in stripping the screw.

Cam Lock Fastening System

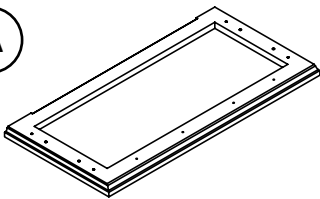
This Cam Lock Fastening System will be used throughout the assembly process.



Board Identification

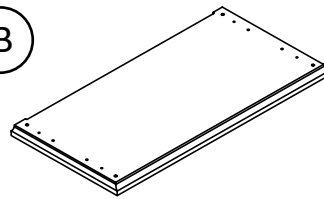
Not actual size

A



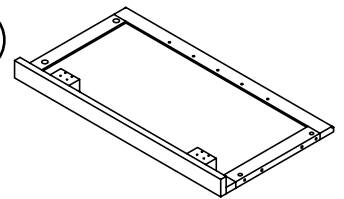
x1
T5042196010HSY
TOP PANEL

B



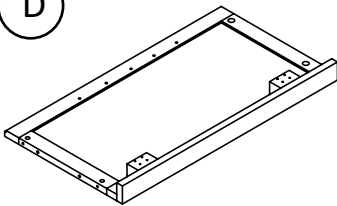
x1
T5042196020HSY
BOTTOM PANEL

C



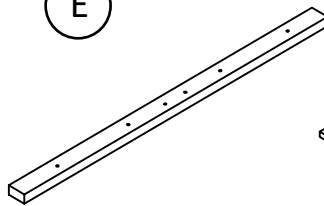
x1
T5042196030HSY
LEFT SIDE PANEL

D



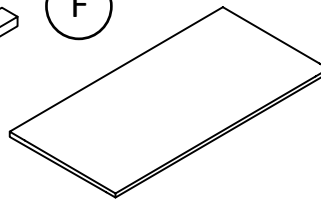
x1
T5042196040HSY
RIGHT SIDE PANEL

E



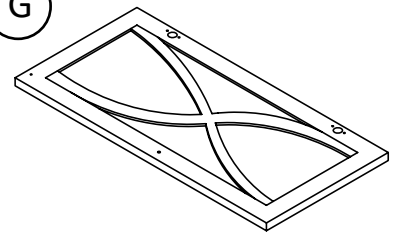
x1
T5042196050HSY
TOP BAR

F



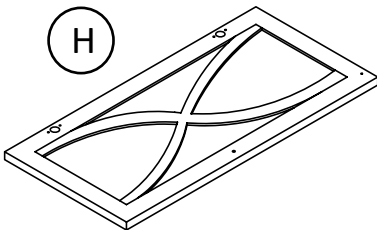
x2
T5042196060HSY
ADJUSTABLE SHELF

G



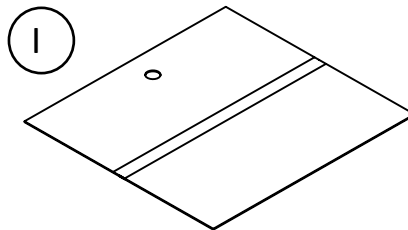
x1
T5042196070HSY
LEFT DOOR

H



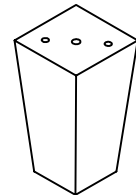
x1
T5042196080HSY
RIGHT DOOR

I



x1
T5042196090HSY
BACK PANEL

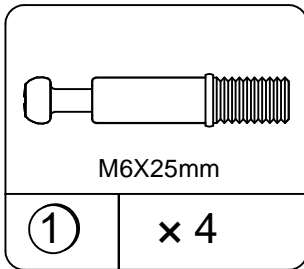
J



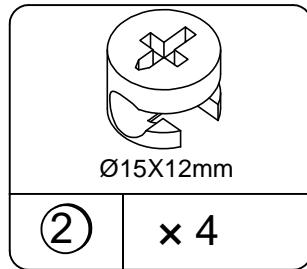
x4
T5042196100HSY
FOOT

Part List

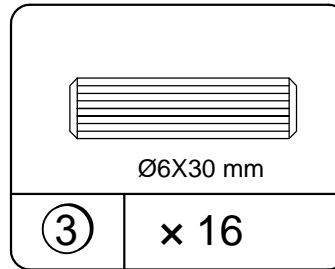
Not Actual Size



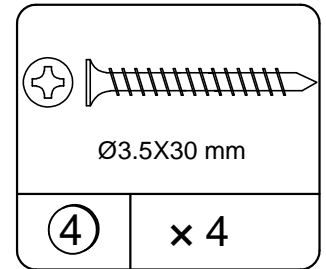
CAM BOLT
THSY3001



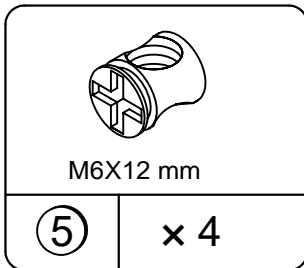
CAM LOCK
THSY3006



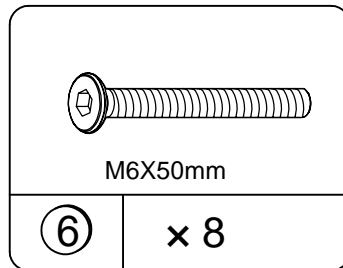
WOOD DOWEL
THSY0003



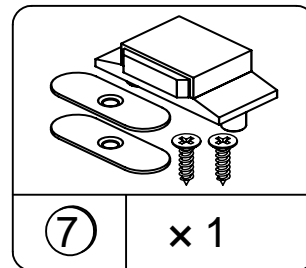
SCREW
THSY2001



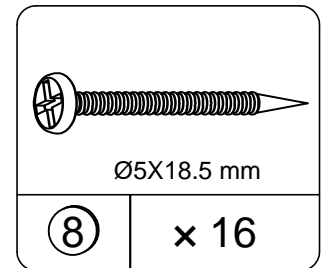
BARREL NUT
THSY4020



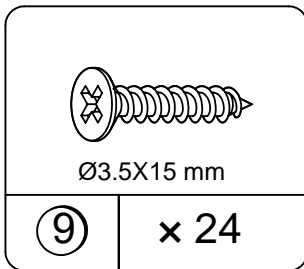
BOLT
THSY4021



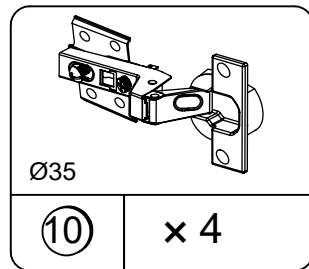
THSY4027



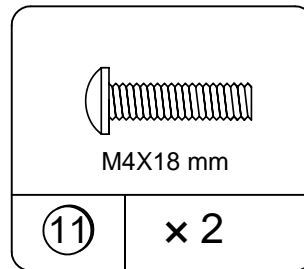
NAIL
THSY4023



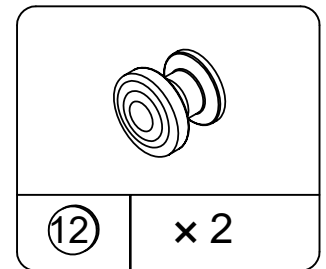
SCREW
THSY2005



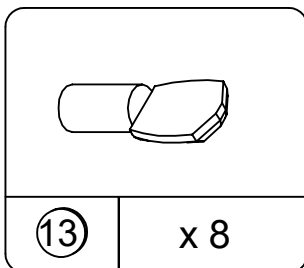
EUROPE HINGE
THSY4024



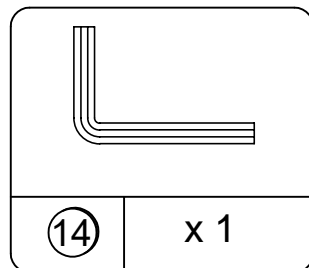
BOLT
HSY1009



KNOB
THSY5002

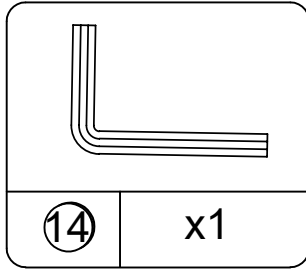
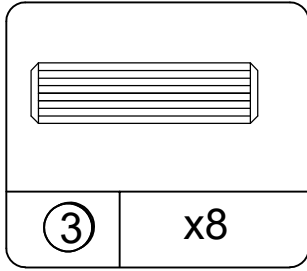
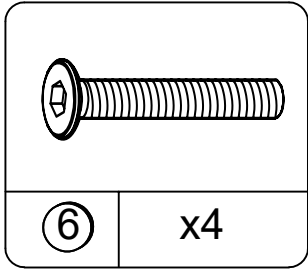


SHELF SUPPORT
THSY4025

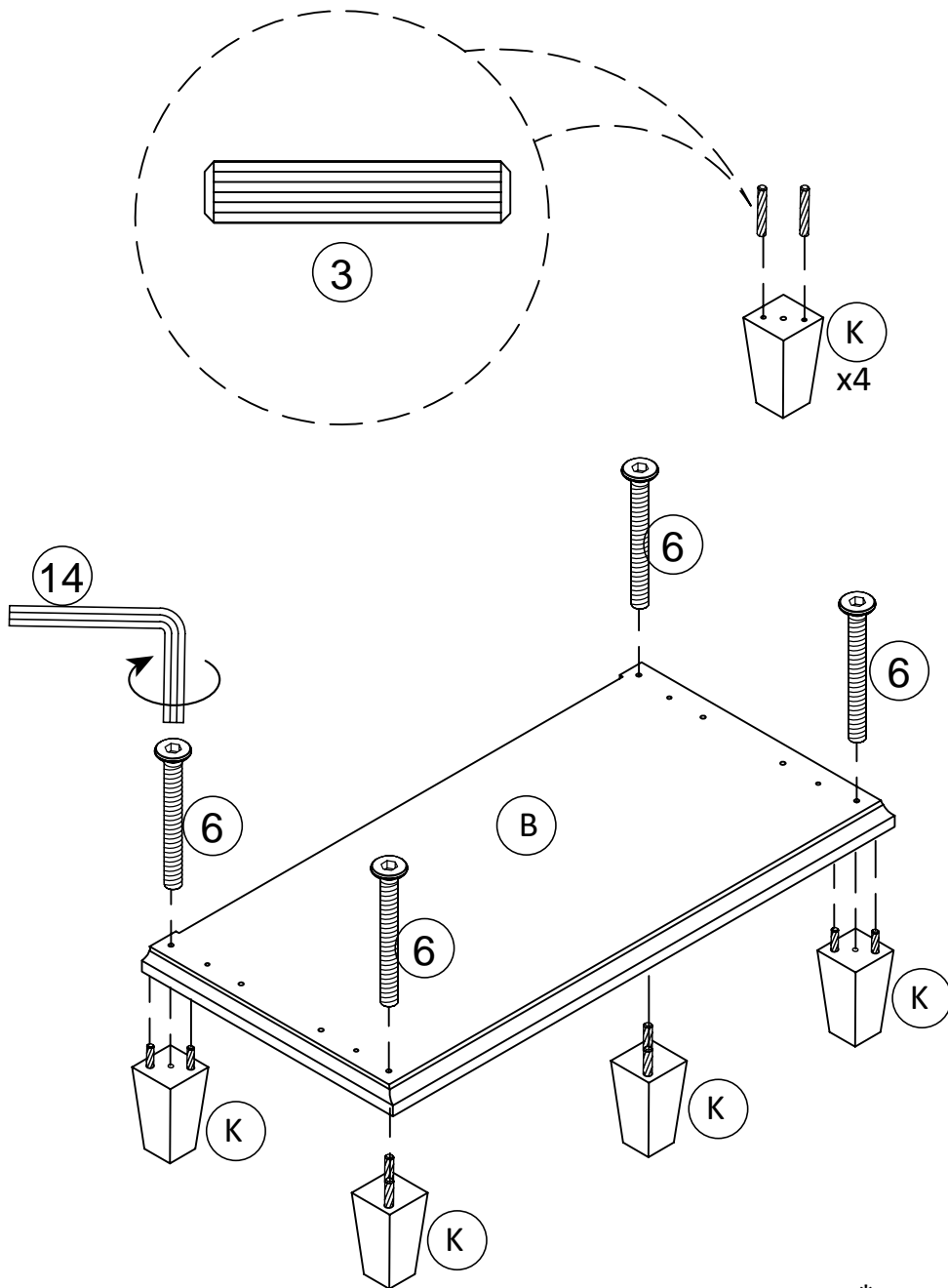


ALLEN KEY M4
THSY4026

Step 1

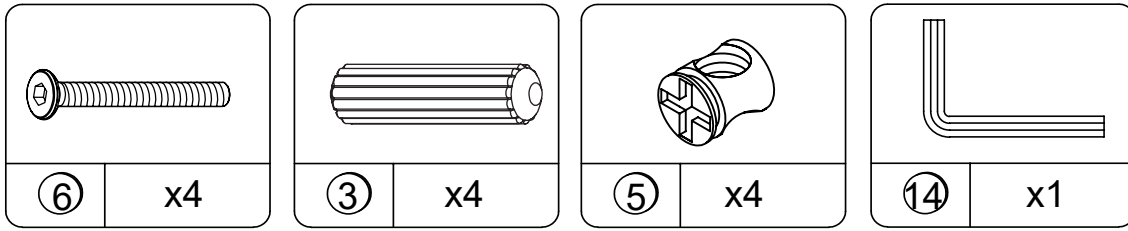


- 1.1 Insert (3) to (K) as illustrated.
- 1.2 Attach (K) to (B) with (6) as illustrated.

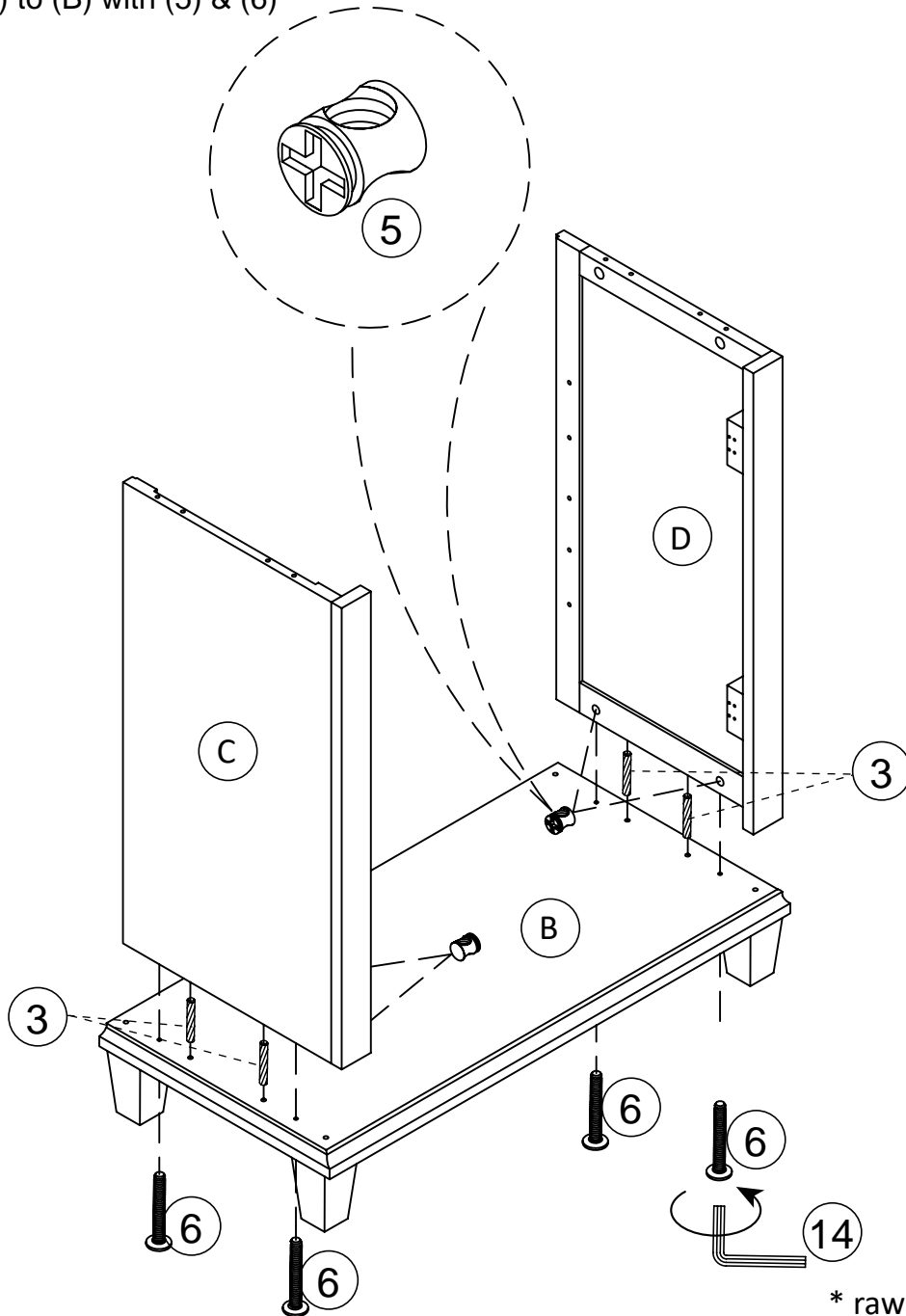


* raw edges are shaded

Step 2

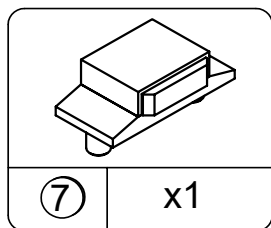
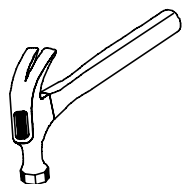


2.1 Insert (3) to (B) as illustrated.
2.2 Attach (C) & (D) to (B) with (5) & (6) as illustrated.

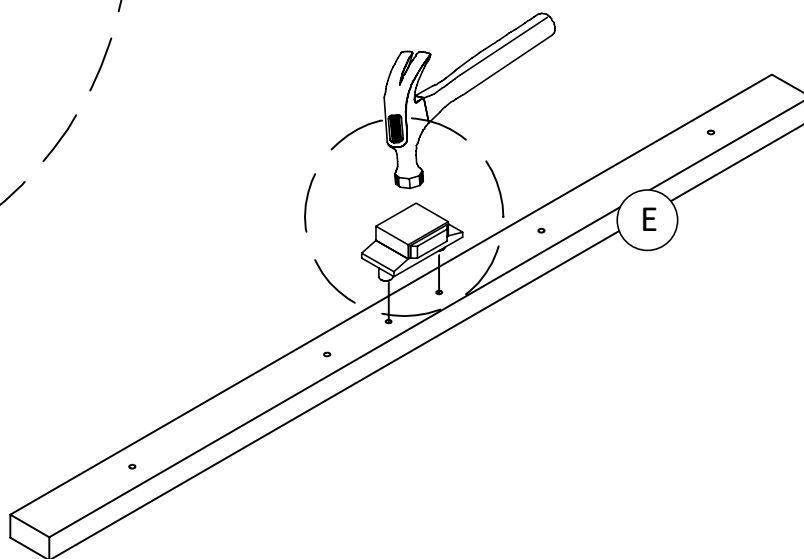
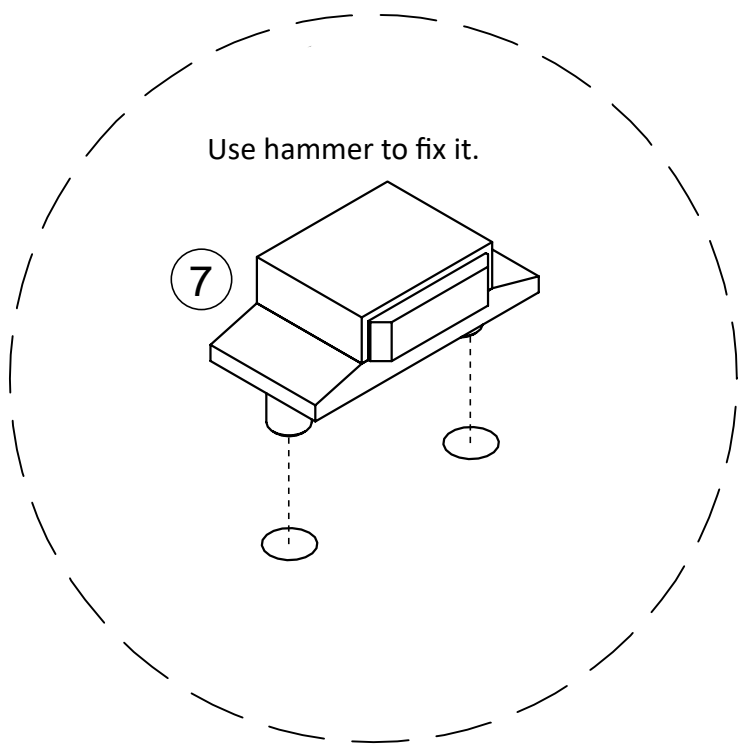


* raw edges are shaded

Step 3

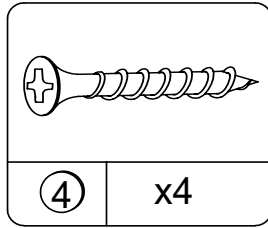
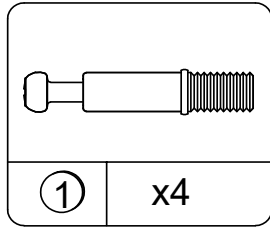
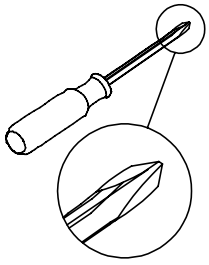


3.1 Use hammer to fix (7) to (E) as illustrated.

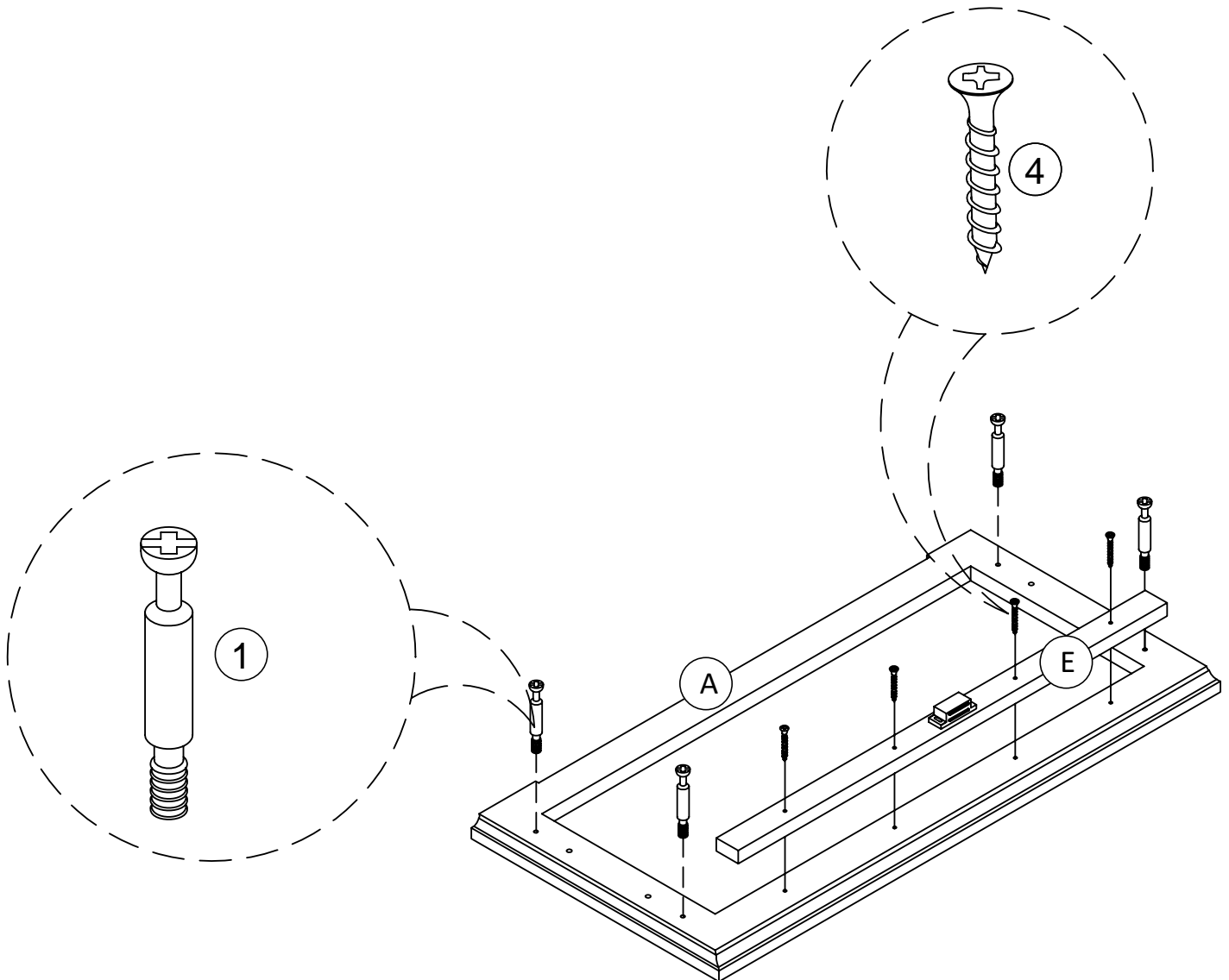


* raw edges are shaded

Step 4

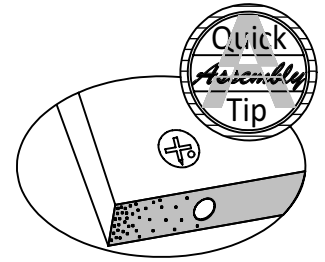
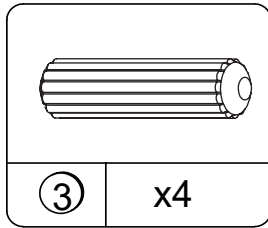
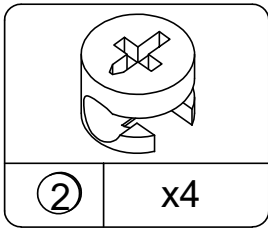
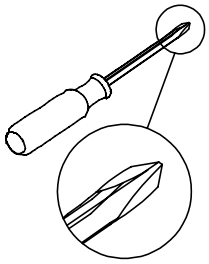


- 4.1 Attach (E) to (A) with (4) as illustrated.
- 4.2 Attach (1) to (A) as illustrated. Do NOT over-tighten.



* raw edges are shaded

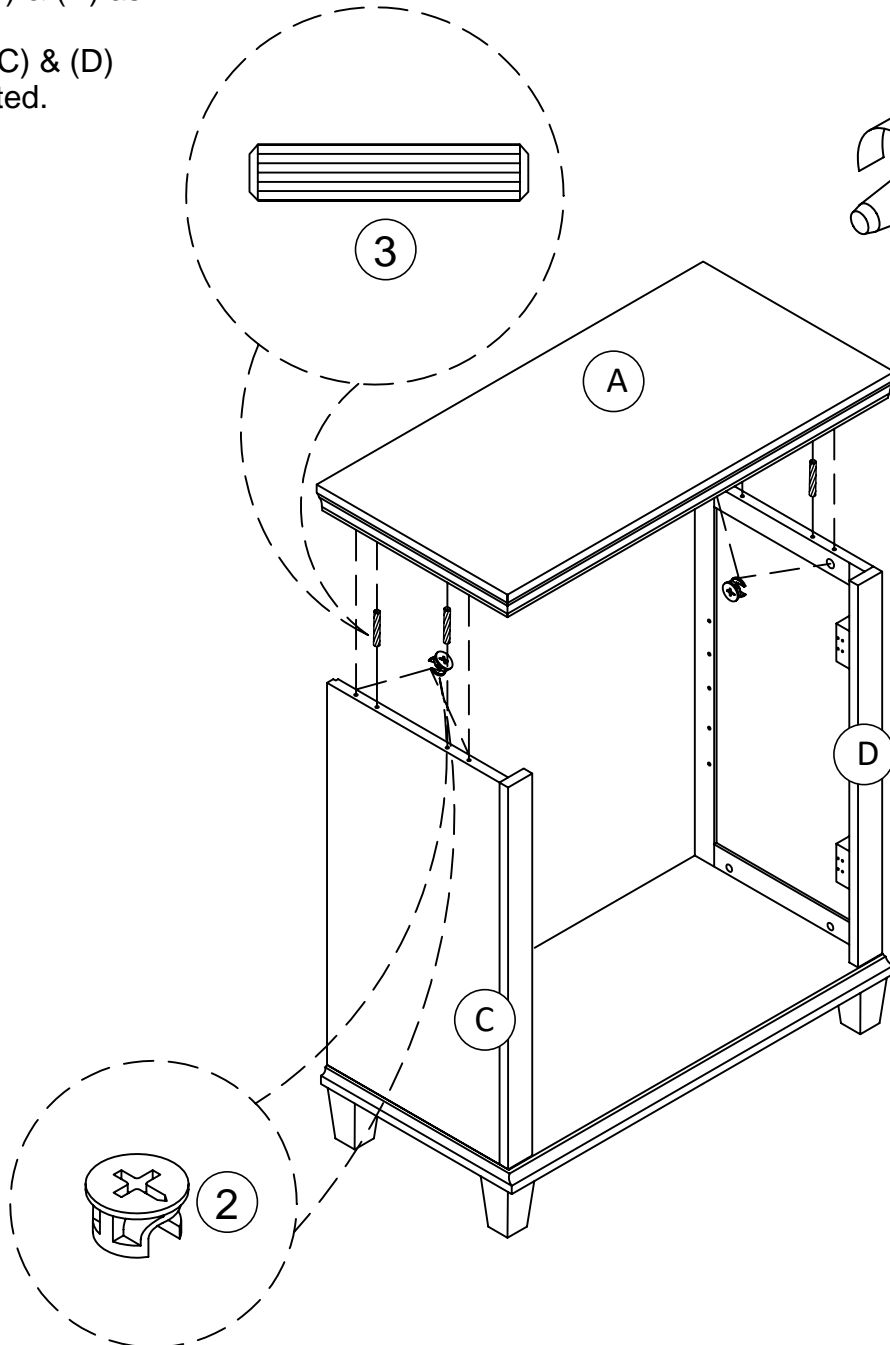
Step 5



Proper orientation of CAM LOCK

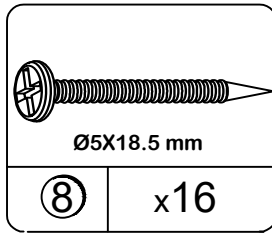
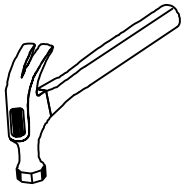
5.1 Insert (3) to (C) & (D) as illustrated.

5.2 Attach (A) to (C) & (D) with (2) as illustrated.

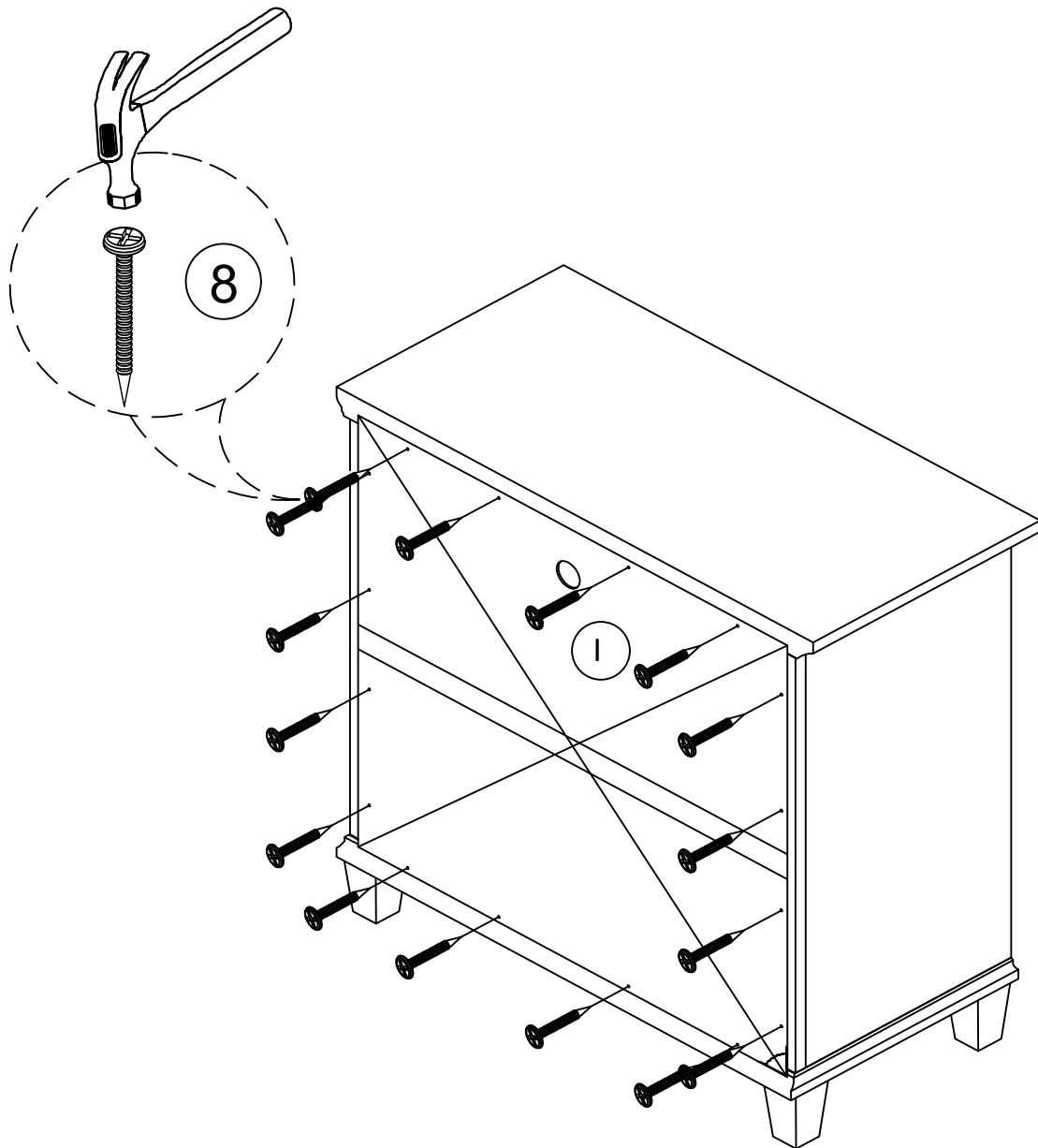


* raw edges are shaded

Step 6

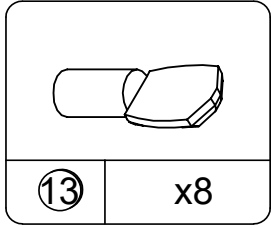


6.1 Attached back panel (I) as shown. Ensure that the unit is square. Distance from corner to corner must be equal as shown.

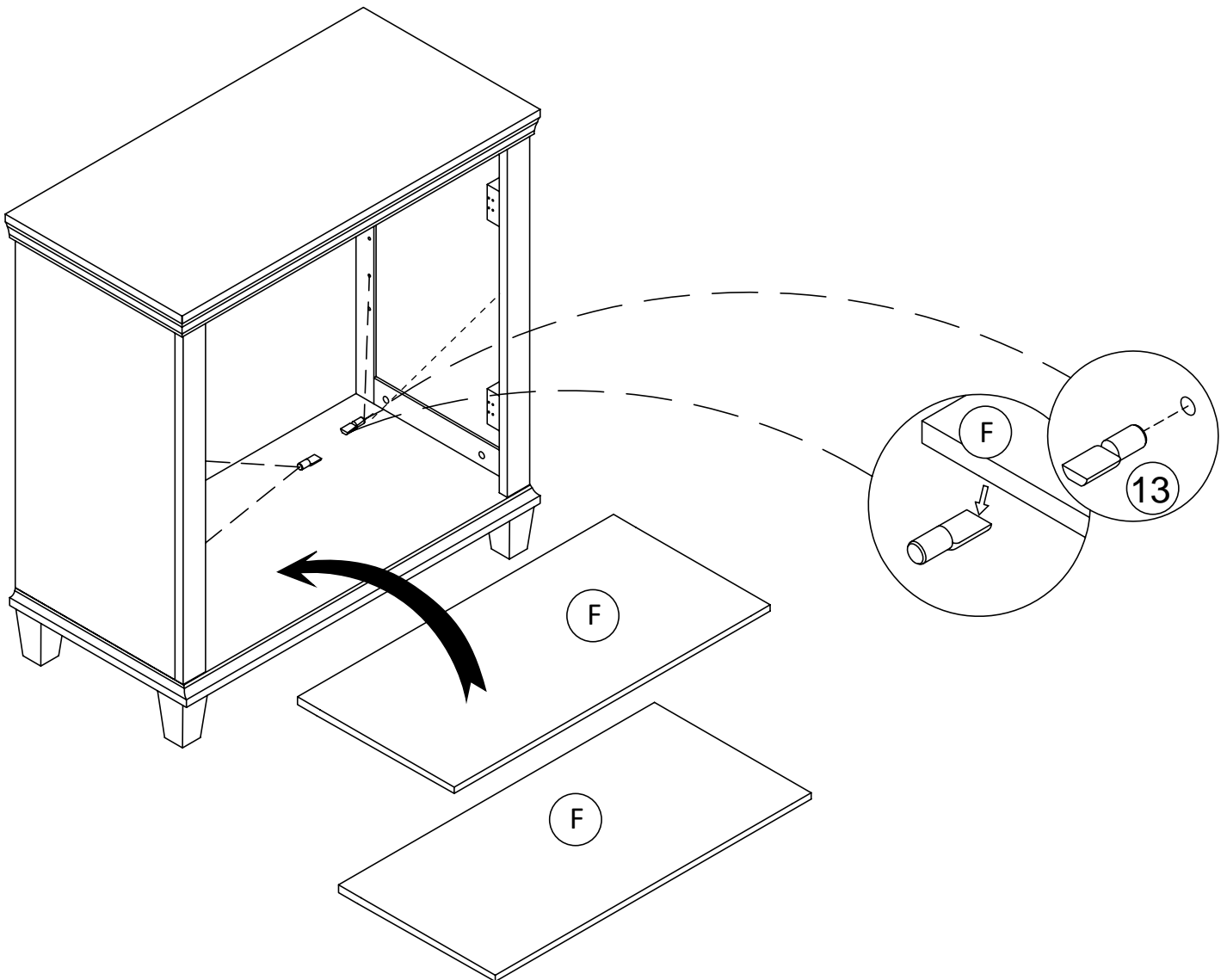


* raw edges are shaded

Step 7

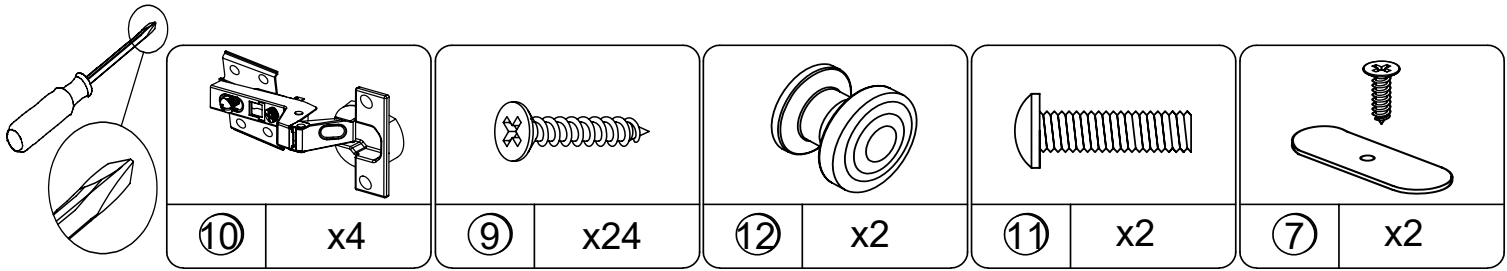


- 7.1 Insert (13) to holes on side panel as illustrated.
- 7.2 Put (F) on (13) as illustrated.



* raw edges are shaded

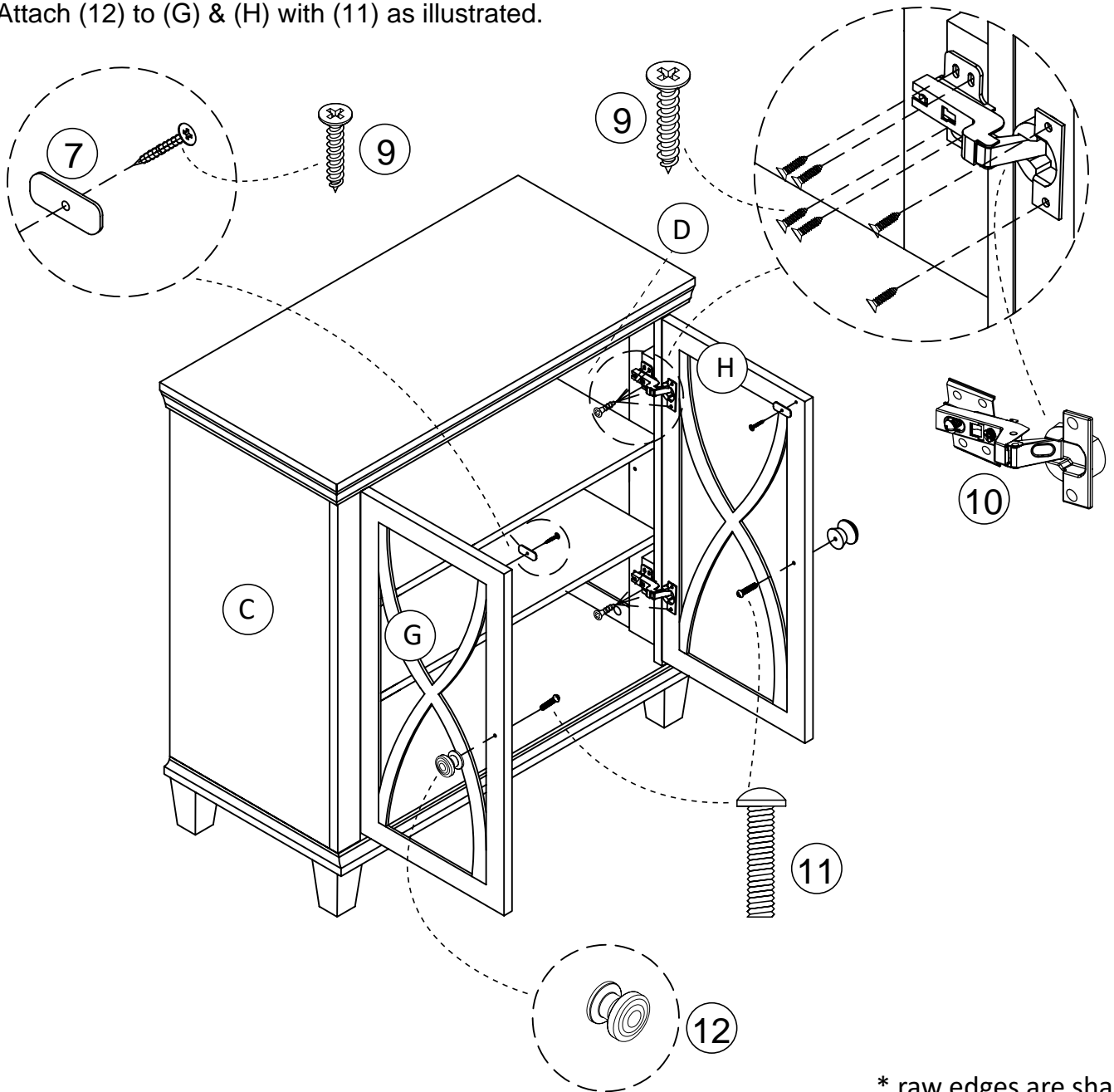
Step 8



8.1 Attach (7) to (G) & (H) with (9) as illustrated.

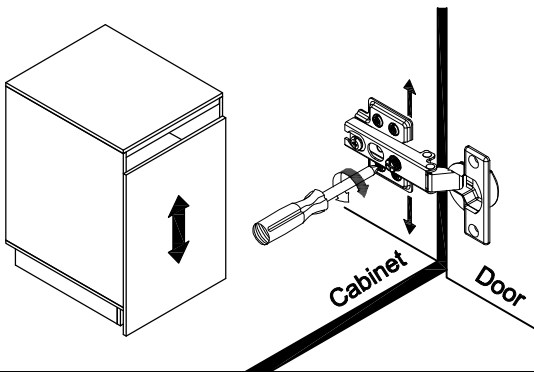
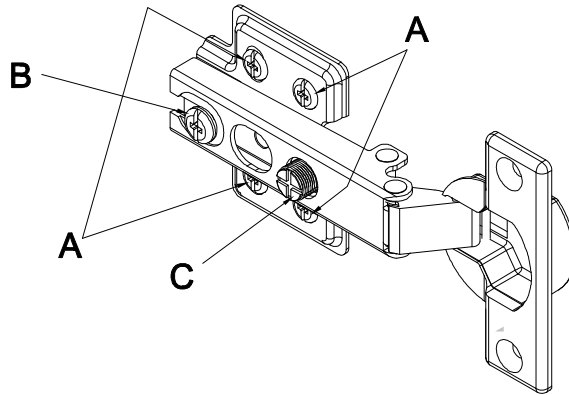
8.2 Attach (10) to (G) & (H), then fix (10) to (C) & (D) with (9) as illustrated.

8.3 Attach (12) to (G) & (H) with (11) as illustrated.



* raw edges are shaded

Step 9



To adjust the vertical height.

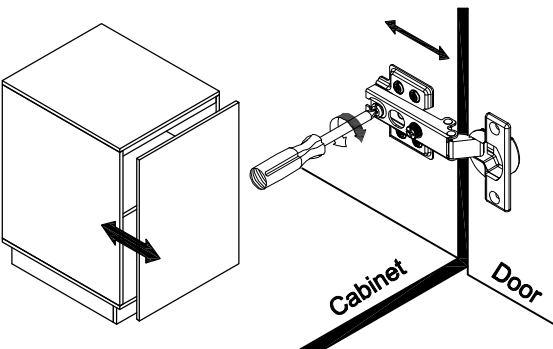
Loosen the four screws "A" on bolt hinges. Two of them are usually in slotted holes which allows you to adjust up or down by a few mm. then tighten back up.

Para ajustar la altura vertical

Afije los cuatro tornillos "A" en ambas bisagras. Dos de esos están usualmente en los agujeros llanos. Lo que significa que usted puede regular de arriba hacia abajo. Por unos pocos milímetros. Luego apriete hacia arriba.

Pour régler la hauteur verticale.

Desserrez les quatre vis "A" sur les deux charnières. Deux d'entre elles sont habituellement dans des fentes afin de vous permettre de les vis après l'ajustement.



To adjust the horizontal depth.

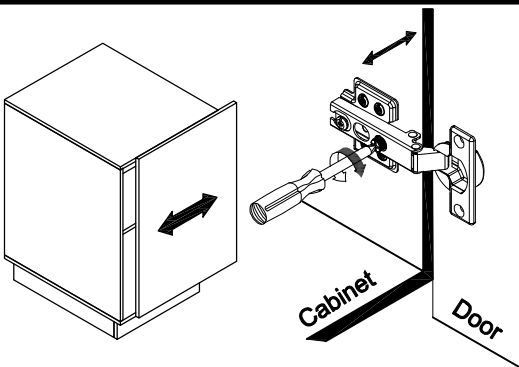
Loosen screw "B" and adjust door, if the door can not be adjusted, please loosen screw "C", then try again. Tighten screw "B" and "C".

Para ajustar profundo.

Afije los tornillos y ajuste la puerta, si la puerta no puede ser ajustada. Por favor afije los tornillos "C" y luego trate otra vez. Apriete los tornillos "B" y "C"

Pour régler la profondeur.

Desserrez la vis "B" et ajustez la porte. Si la porte ne peut pas s'ajuster, desserrez la vis "C", puis essayez de nouveau. Serrez les vis "B" et "C".



To adjust side ways.

Turning the screw "C" on BOTH hinges on each door.

Para ajustar los lados marcados

Gire los tornillos "C" de ambas bisagras en cada puerta

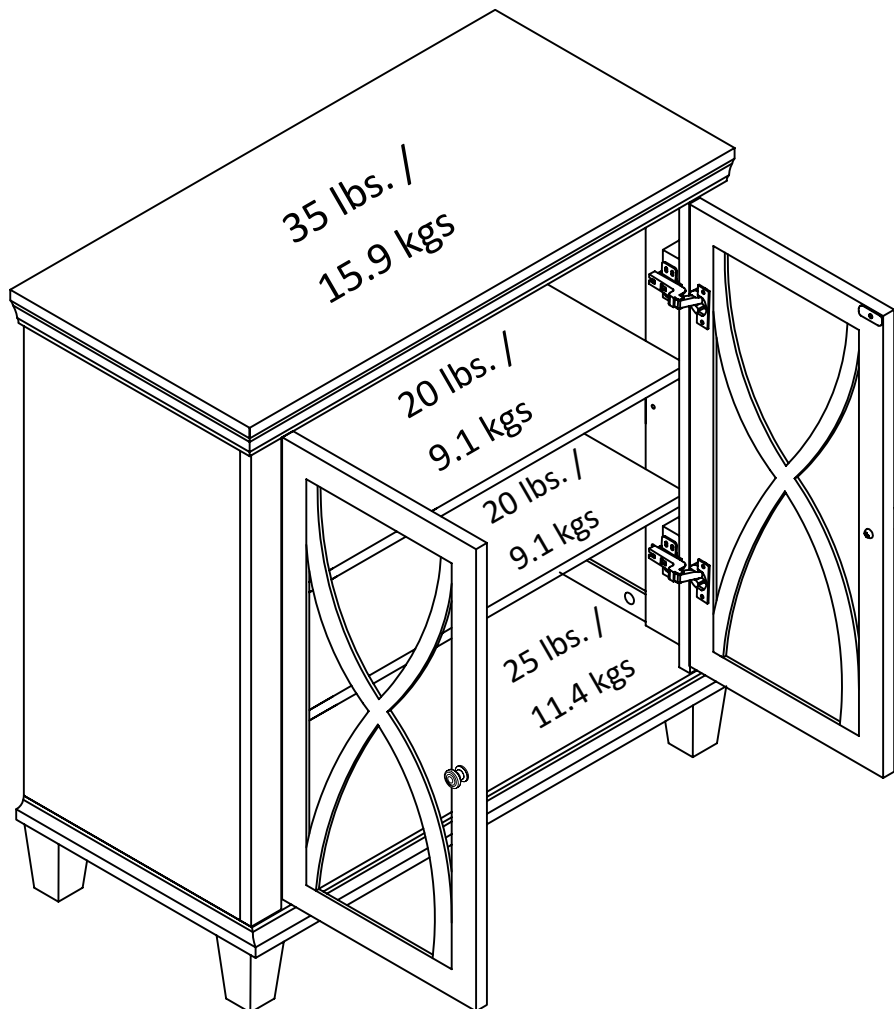
Pour régler latéralement.

Tournez la vis "C" sur les DEUX charnières de chaque porte.

* raw edges are shaded

Maximum Loads

This unit has been designed to support the maximum loads shown. Exceeding these load limits could cause sagging, instability, product collapse, and/or serious injury.



Warning: Risk of serious injury to person - do not place a television on this furniture. This furniture is not approved for use with a television.

Certificate of Conformity

1. This certificate applies to the Dorel Home Furnishings, Inc. product identified by this instruction manual.
2. This certificate applies to compliance of this product with the CPSC Ban on Lead-Containing Paint (16 CFR 1303).
3. This product is distributed by: Dorel Home Furnishings, Inc.
410 East First Street South
Wright City, MO 63390
636-745-3351
4. Site of Manufacture: Dong Nai, Viet Nam.
5. See front page of instruction manual for date of manufacture.

Register your product to receive the following:



- * New trend details -sneak peek on what's new
- * Surveys -have a voice within our community
- * Exclusive deals and discount codes
- * Quick and easy replacement part service

To register your product, visit Ameriwoodhome.com

5 Star Rating



Visit your local retailer's website, rate your purchased product and leave us some feedback!

We would like to extend a big "Thank You" to all of our customers for taking the time to assemble this Ameriwood Home product, and to give us your valuable feedback

*Thank
You!*

Cubierta Delantera

Este libro de instrucciones contiene información **IMPORTANTE** de seguridad. Por favor lea y manténgalo para referencia en el futuro.

No Regrese este producto! Comuníquese con nuestro amistoso equipo de servicio al cliente para obtener ayuda.

Llámenos al: 1-800-489-3351 (Gratis)

Visitar: www.ameriwoodhome.com

PRECAUCION

Este mueble puede volcarse y causar graves heridas y/o muerte.

Anclar el mueble a un poste de madera en la pared (si esto se requiere).

No Permita que los niños monten el mueble.

Mantenga los artículos más pesados en los cajones de abajo.

Consejos Útiles (página 2)

- Abra su artículo en el área donde usted planea utilizarlo para evitar levantar y moverlo menos
- Identificar, ordenar y contar las piezas antes de intentar ensamblar
- Las clavijas de compresión se golpean con un martillo
- Las diapositivas están marcadas con una R (derecha) y L (izquierda) para la colocación correcta
- Asegúrese de que siempre este el punto localizado en la parte superior de bloqueador de leva este volteado hacia borde exterior
- Utilizar todos los clavos para el panel de atrás y distribuirlos por igual
- El panel de atrás debe utilizarse para asegurarse de que la unidad quede fija y firme
- No use químicas fuertes ni limpiadores abrasivos en este artículo
- Nunca empuje, tire ni arrastre los muebles

Antes de Que Empieces (página 3)

- Lea cuidadosamente cada paso y siga el orden correcto
- Separar y contar todas sus piezas y hardware
- Dése suficiente espacio para el proceso de ensamble
- Tenga las siguientes herramientas: destornillador de cabeza plana, #2 cabeza Phillips Destornillador y martillo
- Precaución: Si usa un taladro electrónico o un destornillador eléctrico para atornillar, por favor asegúrese que deje de atornillar cuando el tornillo este apretado. Fallar hacer esto puede causar barrer el tornillo

Sistema de fijar el bloqueo de leva (página 3)

Este sistema de fijar el bloqueo de leva sera usado en todo el proceso ensamble

Identificación de los Paneles (Página 4)

Este no es el tamaño real

- (A) PANEL SUPERIOR
- (B) PANEL INFERIOR
- (C) PANEL LATERAL IZQUIERDO
- (D) PANEL LATERAL DERECHO
- (E) BARRA SUPERIOR
- (F) ESTANTE AJUSTABLE
- (G) PUERTA IZQUIERDA
- (H) PUERTA DERECHA
- (I) PANEL TRASERO
- (J) PIE

Lista de Piezas (Página 5)

Este no es el tamaño real

- | | |
|-----------------------|-------------------------|
| (1) Perno de leva | (8) Clavo |
| (2) Bloqueo de leva | (9) Tornillo |
| (3) Taco de madera | (10) Bisagra europea |
| (4) Tornillo | (11) Perno |
| (5) Tuerca cilíndrica | (12) Perilla |
| (6) Perno | (13) Soporte de estante |
| (7) Cierre magnético | (14) Llave allen M4 |

Página 6

- 1.1 Inserte (3) a (K) como se ilustra.
- 1.2 Fije (K) a (B) con (6) como se ilustra.

Página 7

- 2.1 Inserte (3) a (B) como se ilustra.
- 2.2 Fije (C) y (D) a (B) con (5) y (6) como se ilustra.

Página 8

- 3.1 Use un martillo para fijar (7) a (E) como se ilustra.

Página 9

- 4.1 Fije (E) a (A) con (4) como se ilustra.
- 4.2 Conecte (1) a (A) como se ilustra. NO apriete demasiado.

Página 10

- 5.1 Inserte (3) en (C) y (D) como se ilustra.
- 5.2 Fije (A) a (C) y (D) con (2) como se ilustra.

Página 11

- 6.1 Fije el panel trasero (I) como se muestra. Asegúrese de que la unidad sea cuadrada. La distancia de esquina a esquina debe ser igual a la que se muestra.

Página 12

- 7.1 Inserte (13) en los orificios del panel lateral como se ilustra.
- 7.2 Coloque (F) en (13) como se ilustra.

Página 13

- 8.1 Fije (7) a (G) y (H) con (9) como se ilustra.
- 8.2 Fije (10) a (G) y (H), luego fije (10) a (C) y (D) con (9) como se ilustra.
- 8.3 Fije (12) a (G) y (H) con (11) como se ilustra.

Página 14

Ajuste de la bisagra de la puerta

Página 15

CARGA MAXIMA

Esta unidad ha sido diseñada para soportar la carga máxima anotada. El exceder estos límites puede causar inestabilidad, colapsarse y/o causar serias lesiones.

ADVERTENCIA: Riesgo de lesiones a las personas - no coloque un televisor sobre muebles. Este mueble no está aprobado para su uso con un televisor.

Página 16

Registre su producto para recibir lo siguiente:

- * Detalles de nuevas tendencias - Vistazo a lo nuevo
- * Encuestas - alec su voz entre su comunidad
- * Códigos de ofertas y descuentos exclusivos
- * Fácil y rápido servicio de partes de remplace

Para registrar su producto, visite ameriwoodhome.com

Clasificación de 5 estrellas

Visite el sitio web de su distribuidor local, califique el producto que compró y déjenos sus comentarios.

Nos gustaría enviar un gran "Agradecimiento" a todos nuestros clientes por tomarse el tiempo de ensamblar este producto de Ameriwood Home, y por darnos sus valiosos comentarios.

Gracias

Capot avant

Ce livret d'instructions contient d'importantes informations de sécurité. S'il vous plaît lire et conserver pour référence ultérieure.

Ne pas retourner ce produit! Contactez notre équipe de service à la clientèle amical pour aider.

Appel: 1-800-489-3351 (gratuit)

Visite: www.ameriwoodhome.com

MISE EN GARDE

Ce mobilier peut basculer et causer des blessures graves et / ou la mort.

Ancrer les meubles à un poteau en bois sur le mur (si cela est nécessaire).

Ne laissez pas les enfants monter l'armoire.

Gardez les articles plus lourds dans les tiroirs ci-dessous.

Conseil (page 2)

- Ouvrez votre article dans la zone où vous prévoyez de l'utiliser pour éviter de soulever et déplacer moins
- Identifier, trier et compter les pièces avant de monter
- bouchons de compression sont frappés avec un marteau
- Les lames sont marqués par un R (droite) et L (à gauche) pour le positionnement correct
- Assurez-vous toujours ce point, je Aviana sur le dessus de la came de blocage ce bord extérieur volteadohacia
- Utilisez tous les clous du panneau arrière et les distribuer également
- Le panneau arrière doit être utilisé pour faire en sorte que l'unité est fixe et ferme
- Ne pas utiliser de produits chimiques ou de produits abrasifs sur cet article
- Ne jamais pousser, tirer ou meubles de glisser

Avant de commencer (page 3)

-Lire attentivement chaque étape et suivre l'ordre

-separate et compter toutes les pièces et matériel

-Dése un espace suffisant pour le processus d'assemblage

-Soyez les outils suivants: tournevis Phillips n ° 2 tête

Tournevis et un marteau

-Precaución: Si vous utilisez une perceuse électronique ou un tournevis électrique à vis, s'il vous plaît faire arrêter le vissage lorsque le tonillos ce serré. Le non-respect cela peut provoquer balayer la vis

Système de régler le verrou de came (page 3)

Ce système de fixation du verrou de came sera utilisé tout au long du processus d'assemblage

Identification des matériaux

(Page 4)

Pas de taille réelle

- (A) PANNEAU SUPÉRIEUR
- (B) PANNEAU INFÉRIEUR
- (C) PANNEAU LATERAL GAUCHE
- (D) PANNEAU LATÉRAL DROIT
- (E) BARRE SUPÉRIEURE
- (F) TABLETTE RÉGLABLE
- (G) PORTE GAUCHE
- (H) PORTE DROITE
- (I) PANNEAU ARRIÈRE
- (J) PIED

Liste des pièces

(Page 5)

Pas de taille réelle

- | | |
|-----------------------|---------------------------|
| (1) Boulon à came | (8) Clou |
| (2) Serrure à came | (9) Vis |
| (3) Cheville en bois | (10) Charnière européenne |
| (4) Vis | (11) Boulon |
| (5) Écrou cylindrique | (12) Bouton |
| (6) Boulon | (13) Support d'étagère |
| (7) Loquet magnétique | (14) Clé Allen M4 |

Page 6

1.1 Insérez (3) à (K) comme illustré.

1.2 Fixez (K) à (B) avec (6) comme illustré.

Page 7

2.1 Insérez (3) dans (B) comme illustré.

2.2 Fixez (C) et (D) à (B) avec (5) et (6) comme illustré.

Page 8

3.1 Utilisez un marteau pour fixer (7) à (E) comme illustré.

Page 9

4.1 Fixez (E) à (A) avec (4) comme illustré.

4.2 Fixez (1) à (A) comme illustré. Ne pas trop serrer.

Page 10

5.1 Insérez (3) dans (C) et (D) comme illustré.

5.2 Fixez (A) à (C) et (D) avec (2) comme illustré.

Page 11

6.1 Fixez le panneau arrière (I) tel qu'illustré. Assurez-vous que l'unité est carrée. La distance d'un coin à l'autre doit être égale, comme indiqué.

Page 12

7.1 Insérez (13) dans les trous du panneau latéral comme illustré.

7.2 Mettre (F) sur (13) tel qu'illustré.

Page 13

8.1 Fixez (7) à (G) et (H) avec (9) comme illustré.

8.2 Fixez (10) à (G) et (H), puis fixez (10) à (C) et (D) avec (9) comme illustré.

8.3 Fixez (12) à (G) et (H) avec (11) comme illustré.

Page 14

Réglage charnière de porte

Page 15

CHARGES MAXIMALES

Ce meuble a été conçu pour supporter les charges maximales indiquées. En excédant ces limites de charge, le meuble pourrait devenir instable, s'effondrer, et/ou causer des blessures graves.

AVERTISSEMENT : Risque de blessure corporelle - ne pas placer une télévision sur ce meuble. Ce meuble n'est pas approuvé pour une utilisation avec une télévision.

Page 16

Enregistrez votre produit pour recevoir les éléments suivantes:

- * Détails sur les nouvelles tendances - un aperçu sur les nouveautés
- * Sondages - avoir une voix au sein de notre communauté
- * Offres exclusives et codes promo
- * Service de pièces de rechange rapide et facile

Pour enregistrer votre produit, visitez ameriwoodhome.com

5 Étoiles

Visitez le site Web de votre détaillant local, évaluez le produit que vous avez acheté et laissez-nous vos commentaires !

Nous tenons à offrir un grand "Merci" à tous nos clients pour avoir pris le temps d'assembler ce produit "Ameriwood Home", et de nous donner vos commentaires précieux.

Merci